

Pager4 QUICK GUIDE

Dear customer

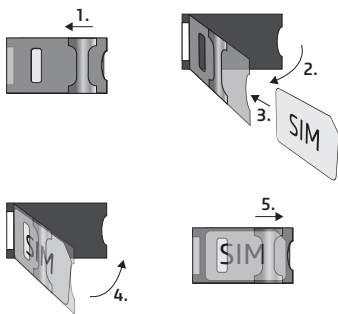
Thank you for choosing our product. The full Installation and User Manual is downloadable from the manufacturer's website:

<https://www.tell.hu/en/downloads>



PUTTING INTO OPERATION:

- I. Choose the SIM card services according to the module functions you would like to use (mobile internet, voice call, SMS service).
- II. Remove the module's plastic cover and insert the SIM card.



- III. Check the installation environment for avoiding weak signal strength and other problems (strong electromagnetic disturbances, high humidity).
- IV. Connect the GSM antenna.
- V. Make the correct wiring according to the module version.
- VI. Connect the module to the power supply (12-30V DC or 12-16.5V AC, 500mA)!

Attention! Do NOT connect the GSM antenna's connector directly or indirectly to the protective ground, because this may damage the module!

-> Chapter 2 of the Installation and User Manual

WIRING OF THE MODULE:

Module versions:

The *Pager4* can be mounted with European *2G*, *3G*, *4G* or international *3GA* and *4GA* phones, and can be ordered in *IN4.R2* and *IN6.R1* version based on the number of inputs, and in *Basic* or *PRO* version based on the functionality.

Inputs:

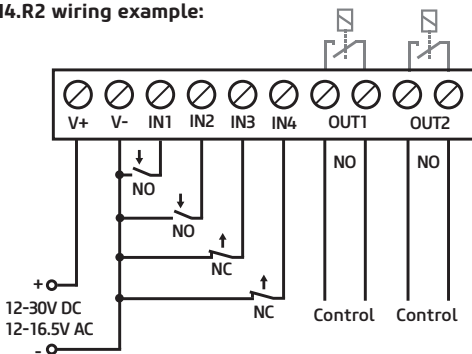
The *NO* and *NC* contacts are defined between the *COM* terminal and the given input. The type of an input can be selected in the programming software.

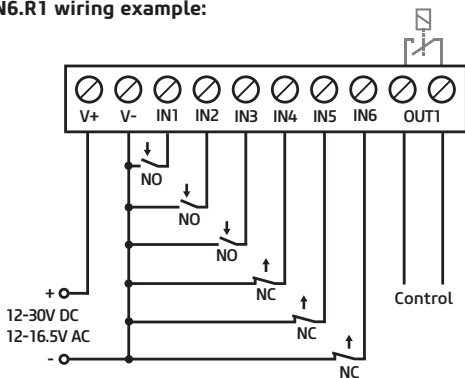
Outputs:

The output provides normally open (*NO*), dry (potential free) contact by default and closed contact upon control. The highest load supported by the relay is *1A*.

Attention! Do ***NOT*** connect the module's terminals directly or indirectly to the protective ground because this may damage the module!

Pager4 IN4.R2 wiring example:



Pager4 IN6.R1 wiring example:

-> Chapter 2 of the Installation and User Manual

PROGRAMMING SOFTWARE:

The latest version of the programming software is available on the manufacturer's website.

Permission levels:


The *Pager4* uses different user levels. The superadmin authorization level used during the installation has full access to all settings of the module.

Default superadmin password: 1234

For more information on the permission levels, see the *Installation and User Manual of Pager4*.

Attention! It is highly recommended that you modify the default passwords after the first login. This can be done with the password icons in the Connection type submenu of Connection menu.

USB connection

- Launch the *Pager4* programming software!
- Connect the module via USB A-B cable to the computer!
- Select the *USB* option in the *Connection type* submenu!
- Enter the Connection password then push the  button!

PIN-code, APN and Cloud:

After a successful USB connection, select the *General* submenu of the *Device Settings* menu. Here, in the SIM section, you can set the SIM card's PIN code and the APN specified by your provider.

In the *Cloud server* section enter the server details and set the *Cloud usage*.

Default server url: 54.75.242.103

Default server port: 2020

If the *Cloud usage* option is enabled, the device can be accessed at any time via the cloud server. Otherwise it will only connect upon request sent by SMS to the phone number of the SIM card:


*CONNECT,PWD=device password#
(e.g. *CONNECT,PWD=1234#)

After a successful connection is established, the device sends a response SMS, which contains the server data and the *Device ID*.

Device ID:

The *Device ID*, which is necessary for remote connection can be located in the *Status monitoring* submenu of the *Device status* menu.

Cloud connection :

- Launch the *Pager4* programming software!
- Select the *Cloud* option in the *Connection type* submenu!
- Enter the server details and the *Device ID*!
- Enter the Connection password then push the  button.

For further connection options, see the *Installation and User Manual* of *Pager4*.

-> Chapter 4 of the *Installation and User Manual*

LED SIGNALS:

Slowly flashing green: Connected to GSM network, device disarmed

Slowly flashing green and red: Connected to GSM network, device armed

Fast flashing green and red: Event reporting in progress

Flashing red: GSM service unavailable or system restart in progress

Permanent red: SIM card error

PROGRAMMING THE MODULE:

Built-in help:

Detailed help is available for each menu of the programming software by clicking the Help button at the top right corner.

Arming/Disarming options:

You can choose from a number of options in the *Arming/Disarming* section of *General* menu that best suits your needs.


Attention! If you want to arm/disarm the module remotely via the mobile app, select the Remote arming/disarming only option!

For further information on arming/disarming, see the *Installation and User Manual*.

Configure notifications and remote monitoring:

The data of CMS (Central monitoring station) servers can be added at the top of the *Reporting channels* menu. In addition to typing the name, you also need to set the receiver's IP address/domain and port, the protocols you want to use, and the supervision settings.

The device can also send notification by voice call or SMS, and in case of a PRO device, the email and Push notifications are also available. Also the necessary phone numbers and e-mail addresses can be added in the *Reporting channels* menu.

In order to signal a CID code to a CMS, first you need to create a notification template from the previously added servers in the *Notification template* menu. You can create a notification template by clicking on **New**  button, then you need to select the servers you want to use and set their priority.

IP cameras:


The Pager4 PRO version can handle up to 4 IP camera images at once. A new camera can be added in *IP cameras* menu by entering a name and the camera URL. The camera type can be Stream or Picture depending on the URL.

For obtaining the URL of your IP camera we recommend our *IP Camera detector* software that is made with this purpose in mind. It is available on tell.hu.

Event settings:

The events of Pager4 can be divided into two groups that can be set differently.


Inputs and Input events:

The type and sensitivity of the inputs can be set in the *Inputs* menu. In order for a contact input to generate an event, you need to add a **New**  input event in the *Input events* menu.

New input events:

- Enter the Name and Type of the event!
- Select the Input!
- Add the Event Code, Partition and Zone!
- Select the **Notification template!**

Service events:

The *Pager4* can perform various actions as a result of service events. To do this, you need to add a new service event in the *Service events* menu by clicking the **New**  button.

After adding a new service event:

- Enter the Name and Type of the event!
- Select the Event from the list!
- Add the Event Code, Partition and Zone!
- Select the **Notification template!**

Assigning notifications and controls to events:

When adding an event, you can assign multiple notification and output control actions to it.

Available actions:

- Output control in monostable, bistable or pulse series mode.
- Voice call notification with customizable Voice messages.
- IP-based reporting to CMS.
- DTMF-based reporting to CMS.
- Text-based notifications via SMS or e-mail (e-mail for PRO version only).
- Push notification sending with camera image (PRO version only).

Attention! To send Push messages, you must assign at least one mobile app to the device!

-> Chapter 5 of the Installation and User Manual


ASSIGNING MOBILE APP:

You can assign 4 mobile apps to an *Pager4 Pro* version. The application used is called *TELL Control Center* and is available on both *Android* and *iOS* platforms.

System requirements:

- Minimum Android version: 8
- Minimum iOS version: 12

Before adding:

- Set up a *Registration password* in the programming software's *Mobile devices* submenu!
- Generate QR-code by clicking the *QR-code*  button!



Adding a device:

- After starting the app scan the generated *QR-code!*
- Enter a chosen *Username* (this identifies the app in the module)!
- Enter the *Registration password!*
- Enter a chosen *Device name* (this identifies the module in the app)!

Main functions of TELL Control Center:

- Display Online/Offline status.
- Display GSM signal strength and power supply.
- Display firmware version.
- Display status of inputs, outputs and partitions.
- Remote output control.
- Remote arming/disarming partitions.

For more information about *TELL Control Center* features, see the *TELL Control Center User Guide*, which can be found on *tell.hu*.

-> *TELL Control Center User Guide*





SAFETY INSTRUCTIONS

For your safety, please read carefully and follow the instructions below! Failure to observe safety instructions may be a threat to you and your environment!

TELL's product (*hereinafter referred to as „device”*) has a built-in mobile communication modem. The built-in modem is capable of 4G, 3G or 2G mobile communication.

The 4G modem can use the following frequency bands: 900/1800 MHz@GSM/EDGE, B1/B8@WCDMA, B1/B3/B7/B8/B20/B28A@LTE

- **DO NOT USE** the device in an environment where radiofrequency radiation can cause a risk and may interfere with other devices, that may cause undesired operation - such as medical devices!
- **DO NOT USE** the device if there's a risk of high humidity, hazardous chemicals or other physical impact!
- **DO NOT USE** the device beyond the specified operating temperature range!
- **DO NOT MOUNT** the device in hazardous environment!
- **DO NOT INSTALL/WIRE** the device under voltage. For easy disconnection, the device's adapter or power supply should be easily accessible!
- **ALWAYS DISCONNECT** the power supply before starting to mount the device!
- **ALWAYS DISCONNECT** the device's power supply before inserting, removing or replacing the SIM card!
- **TO SWITCH OFF** the device disconnect all power sources, including power supply and USB.
- The computer connected to the device must **always be connected to the protective ground!**

- **DO NOT USE** a computer to program the device that is not connected to the protective ground. To avoid ground looping, the power supply of the computer and the device must use the same grounding!
- **DO NOT ATTEMPT** to repair the device. **Only qualified personnel is allowed to repair the device!**
- **PROVIDE APPROPRIATE POWER SOURCE** for the device. The device operates safely and properly only with a power supply which is able to meet even the maximal requirements specified in the user manual. The exact data can be found in the user manual and on the <http://tell.hu> website as well.
- **DO NOT USE** the device with a power supply that does not meet the MSZ EN 60950-1 standard!
- **DO NOT REVERSE THE POLARITY** of the power supply! Wire the power supply always according to the polarity indicated on the device!
- **DO NOT CONNECT** the GSM antenna connector to the protective ground! Do not connect the metallic parts of the GSM antenna connector or the module's terminals directly or indirectly to the protective ground, because this may damage the module!
- **ATTENTION!** The product is provided with built-in automatic power disconnection (Under Voltage Lock Out) function. Depending on the product type, if the supply voltage drops below 8.4...8.2V, the device turns off automatically and it turns back on when the supply voltage is at least 11.2... 11.4V.

Pager4 GYORSTELEPÍTÉSI ÚTMUTATÓ

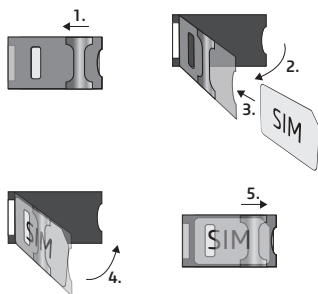
Tisztelt Vásárlónk!

Köszönjük, hogy megvásárolta termékünket!
A teljes Telepítési és Alkalmazási Útmutató letölthető a <https://www.tell.hu/letoltesek> weboldalról.



ÜZEMBE HELYEZÉS:

- I. A használni kívánt funkciók alapján válasszunk szolgáltatásokat a SIM kártya szolgáltatójánál (mobilinternet, hívásslolgáltatás, SMS szolgáltatás)!
- II. Távolítsuk el a modul műanyag fedelét majd helyezzük be a SIM kártyát!



- III. Ellenőrizzük a telepítési környezetet gyenge térerő és egyéb problémák elkerülése érdekében (erős elektromágneses zavarok, magas páratartalom)!
- IV. Csatlakoztassuk a GSM antennát!
- V. Végezzük el a modul bekötését a modul verzióinak megfelelően!
- VI. Csatlakoztassuk a modult tápfeszültséghez (12-30V DC vagy 12-16,5V AC, 500mA)!

Figyelem! A GSM antenna csatlakozóját se közvetlenül, se közvetve NE csatlakoztassa védőföldhöz, mert ez a modul meghibásodását okozhatja!

-> Telepítési és Alkalmazási Útmutató 2. fejezet

MODUL BEKÖTÉSE:

Modul verziók:

Az Pager4 kommunikáció tekintetében **2G**, **3G**, **4G** és nemzetközi **3GA** valamint **4GA** telefontal szerelve, bemenetek száma alapján **IN4.R2** és **IN6.R1** változatban, funkciók terén sima és **PRO** verzióban rendelhető.

Bemenetek:

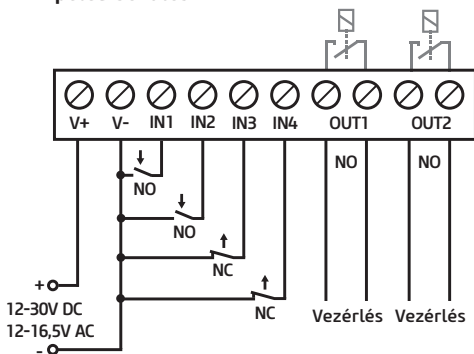
Az **NO** vagy **NC** kontaktust a kiválasztott bemenet és a **COM** terminál között értelmezzük. A bemenetek típusát a programozó szoftverben választhatjuk ki.

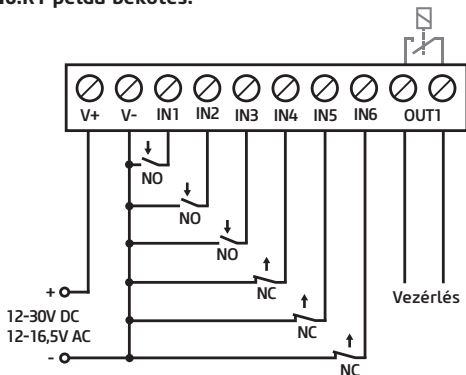
Kimenet:

A kimenet alaphelyzetben nyitott (**NO**) potenciálmentes, azaz száraz-kontaktust, vezérléskor pedig zárókontaktust szolgáltat. A relé maximális terhelhetősége **1A**.

Figyelem! *Ne csatlakoztassa a modul termináljait se közvetlenül, se közvetve védőföldhöz, mert ez a modul meghibásodását okozhatja!*

Pager4 IN4.R2 példa bekötés:



Pager4 IN6.R1 példa bekötés:

-> Telepítési és Alkalmazási Útmutató 2. fejezet

PROGRAMOZÓ SZOFTVER:

A programozó szoftver legfrissebb változata elérhető a gyártó weboldaláról.

Jogosultsági szintek:

A Pager4 többféle jogosultságszinttel dolgozik.


A telepítés során használt szuperadmin jogosultsági szint teljes hozzáféréssel rendelkezik a modul minden beállításához.

Gyári szuperadmin jelszó: 1234

További információt a felhasználói szintek működéséről a *Telepítési és Alkalmazási Útmutatóban* talál.

Figyelem! Az első belépéskor erősen ajánlott módosítani a modul gyári jelszavait a programozó szoftver *Kapcsolat* menü *Kapcsolódási mód* almenüjében található a jelszó ikonok segítségével!

USB elérés 

- Indítsa el a Pager4 programozó szoftvert!
- Csatlakoztassa a modult USB A-B kábelen keresztül a számítógéphez!
- **A Kapcsolódási mód** almenüben válassza az USB opciót!
- Adja meg a *Csatlakozási jelszót*, majd nyomjon a  gombra!

PIN-kód, APN és Felhő:

Sikeres USB kapcsolat után válasszuk a **Modulbeállítások** menü **Általános beállítások** almenüjét. Itt a SIM mezőben beállíthatjuk a SIM kártya PIN-kódját és a szolgáltatója által megadott APN-t.

A *Felhő* mezőben állítsuk be a szerver adatokat és a Felhőhasználatot.

Gyári szerver url: 54.75.242.103

Gyári szerver port: 2020

A *Felhőhasználat* engedélyezésével az eszköz távolról mindig elérhető lesz, amennyiben viszont tiltjuk, az eszköz távoli eléréséhez egy SMS parancsot kell küldenünk a SIM kártyához tartozó telefonszámra:


*CONNECT,PWD=moduljelszo#
(pl. *CONNECT,PWD=1234#)

Az eszköz sikeres csatlakozás után válasz SMS-t küld amely a szerver adatokat és az Eszközazonosítót tartalmazza.

Eszköz azonosító:

A távoli eléréshez elengedhetetlen Eszközazonosítót a **Modulállapot** menü **Állapotfigyelés** almenüjében találja.

Távoli elérés  Felhő :

- Indítsa el a Pager4 programozó szoftvert!
- **A Kapcsolódási mód** almenüben válassza a *Felhő* opciót!
- Adja meg a szerver adatokat és a modul *Eszköz* azonosítóját!
- Adja meg a *Csatlakozási jelszót*, majd nyomjon a  gombra.

Egyéb távoli kapcsolódási lehetőségeket találhat a **Telepítési és Alkalmazási Útmutatónkban**.

-> *Telepítési és Alkalmazási Útmutató 4. fejezet*

LED JELZÉSEK:

Lassú zöld villogás: GSM kapcsolat, modul hatástalanítva

Lassú zöld és piros villogás: GSM kapcsolat, modul élesítve

Gyors zöld és piros villogás: Esemény bejelzése folyamatban

Pirosan villog: GSM hálózat nem elérhető, vagy újraindítás folyamatban

Folyamatos piros: SIM-kártya hiba

MODUL PROGRAMOZÁSA:

Beépített súgó:

A programozó szoftver helyérzékeny súgója minden menüből elérhető a jobb felső sarokban található **Segítség** gombra kattintva.

Élesítés/Hatástalanítás opciók:

Az **Általános beállítások** menü **Élesítés/Hatástalanítás** mezőjében különböző élesítés/hatástalanítás opciók közül választhatjuk ki az adott felhasználásra legmegfelelőbbet.

Figyelem! Amennyiben távolról, a mobilalkalmazáson keresztül szeretnénk élesíteni/hatástalanítani a modult, válasszuk a Csak távoli élesítés/hatástalanítás opciót!


Az élesítésről/hatástalanításról bővebben a **Telepítési és Alkalmazási Útmutatónkban** olvashat.

Értesítések és távfelügyelet konfigurálása:

Az **Értesítési csatornák** menü tetején tudjuk felvenni az egyes távfelügyeleti vevőegységek adatait. A név begépelése mellett szükség van még a vevő IP címére és portjára, a használni kívánt protokollokra és életjel beállítására.

Az eszköz e mellett képes még SMS és hívás útján kiértésíteni, PRO eszköz esetén pedig az e-mail és Push értesítés is elérhető. Az ehhez szükséges telefonszámok és e-mail címek is az **Értesítési csatornák** menüben adhatók meg.

Ahhoz, hogy egy CID kódot egy távfelügyelet felé be tudjunk jelezni, először létre kell hozni egy értesítési sablont a felvett vevőegységek-

ből az **Értesítési sablonok** menüpontban. Értesítési sablont az **Új**  gombra nyomva tudunk létrehozni, ehhez pedig ki kell választanunk a használni kívánt vevőegységeket és be kell állítanunk a prioritásukat.

IP kamerák:


A *Pager4* PRO verzió egyszerre 4 db IP kamerakép kezelésére képes. Új kamerát felvenni az **IP kamerák** menüben a kameranév és egy URL megadásával tudunk. A kamera típusát az URL-től függően kell beállítani **Élőképnek** vagy **Pillanatképnek**.

Az IP kamerája linkjének kinyeréséhez ajánlani tudjuk a külön erre a célra készített **IP Kamera kereső** szoftverünket, melyet a **tell.hu** oldalon találhat meg.

Események programozása:

A *Pager4* eseményeit két csoportba soroljuk, ezeket külön-külön kell beállítani.


Bemenetek és Bemeneti események:

A használt bemenetek típusát és érzékenységét a **Bemenetek** menüben állíthatjuk be. Ahhoz, hogy egy bemenetre érkező kontaktus eseményt hozzon létre, a **Bemeneti események** menüben hozzá kell adnunk egy **Új**  bemeneti eseményt.

Új bemeneti eseménynél:

- Adjuk meg az esemény Nevét és Típusát!
- Válasszuk ki a Bemenetet!
- Határozzuk meg az Eseménykódot, a Partíciót és a Zónát!
- Válasszuk ki a távfelügyeleti **Értesítési sablont!**

Szervizesemények:

A *Pager4* rendelkezik egy szervizesemény készlettel, és ezek hatására az eszköz különböző műveleteket képes végrehajtani. Ehhez a **Szervizesemények** menüben hozzá kell adnunk egy szervizeseményt az **Új**  gombra kattintva.

Új szervizesemény felvétele után:

- Adjuk meg az esemény Nevét és Típusát!
- Válasszuk ki a kívánt Eseményt a szervizesemény készletből!
- Határozzuk meg az Eseménykódot, a Partíciót és a Zónát!
- Válasszuk ki a távfelügyeleti **Értesítési sablont!**

Értesítések és vezérlések eseményekhez rendelése:

Minden eseményhez rendelhetünk értesítéseket és kimenetvezérlést az esemény felvételekor.

Beállítható műveletek:

- Kimenetvezérlés monostabil, bistabil vagy impulzussorozat formában.
- Hanghívásos értesítés a személyre szabható Hangüzenetek használatával.
- Távfelügyelet értesítése IP alapon.
- Távfelügyelet vevő értesítése DTMF alapon.
- Szöveg alapú SMS és e-mail értesítés (e-mail csak PRO verziónál).
- Push értesítés kamerakép küldéssel (csak PRO verziónál).

Figyelem! A Push üzenetek kiküldésének feltétele legalább egy mobilalkalmazás hozzárendelése a modulhoz!

-> Felhasználói Útmutató 5. fejezet


MOBILALKALMAZÁS HOZZÁRENDELÉSE:

A Pager4 PRO változataihoz lehetőségünk van mobilalkalmazást rendelni. Ez az alkalmazás a **TELL Control Center**, elérhető Android és iOS platformon egyaránt.

**Rendszerkövetelmények:**

- Minimális Android verzió: 8
- Minimális iOS verzió: 12

Hozzárendelés előtti lépések:

- *Regisztrációs jelszó* beállítása programozó szoftver *Mobileszközök* almenüjében.
- QR-kód generálása ugyanitt a *QR-kód*  gombra kattintva.

Eszköz hozzárendelése:

- Az alkalmazás elindítása után olvassuk be a generált *QR-kódot*!
- Adjunk meg egy tetszőleges *Felhasználónevet* (ez az alkalmazás azonosítására szolgál a modulban)!
- Adjuk meg a *Regisztrációs jelszót*!
- Adjunk meg egy tetszőleges *Eszköznevet* (ez a modul azonosítására szolgál az alkalmazásban)!

A TELL Control Center főbb funkciói:

- Online/Offline állapot kijelzése.
- GSM térerő és tápfeszültség kijelzése.
- Firmware verzió kijelzése.
- Bemenet, kimenet és partíció állapotok kijelzése.
- Kimenetek távoli vezérlése.
- Partíciók távoli élesítése/hatástalanítása.

A *TELL Control Center* további funkcióiról a *TELL Control Center Használati Útmutatóban* olvashat, melyet a tell.hu oldalon találhat meg.

-> *TELL Control Center Használati Útmutató*





BIZTONSÁGI UTASÍTÁSOK

Biztonsága érdekében kérjük figyelmesen olvassa végig és kövesse az alábbi utasításokat! A biztonsági utasítások esetleges be nem tartása veszélyt jelenthet Önre és a környezetére is!

A TELL terméke (továbbiakban „eszköz”) beépített mobilkommunikációs modemmel rendelkezik. A beépített modem 4G, valamint 3G és 2G mobilkommunikációra képes.

A 4G modem az alábbi frekvenciasávokat használhatja: 900/1800 MHz@GSM/EDGE, B1/B8@WCDMA, B1/B3/B7/B8/B20/B28A@LTE

- **NE HASZNÁLJA** az eszközt olyan környezetben, ahol a rádiófrekvenciás sugárzás veszélyt okozhat és egyéb eszközökkel interferencia alakulhat ki, amely megzavarhatja azok működését - például egészségügyi eszközök!
- **NE HASZNÁLJA** az eszközt magas páratartalom vagy veszélyes kemikáliák, vagy egyéb fizikai behatások fennállása esetén!
- **NE HASZNÁLJA** az eszközt a megadott működési hőmérséklettartományon kívül!
- **NE TELEPÍTSE** az eszközt veszélyes környezetben!
- **TILOS** az eszközt feszültség alatt felszerelni / bekötni. A könnyű áramtalaníthatóság érdekében az eszköz hálózati adaptere, vagy tápegysége legyen könnyen elérhető helyen!
- **MINDIG VÁLASSZA LE** az eszközt a tápfeszültségről a felszerelés megkezdése előtt!
- **MINDIG VÁLASSZA LE** az eszközt a tápfeszültségről a SIM kártya behelyezése, eltávolítása vagy cseréje előtt!
- **AZ ESZKÖZ KIKAPCSOLÁSÁHOZ** válassza le az eszköztől az összes áramforrást, beleértve a tápfeszültséget és az USB csatlakozást is!
- **AZ ESZKÖZHÖZ CSATLAKOZTATOTT** számítógép minden esetben legyen csatlakoztatva a védőföldhöz!

- **NE HASZNÁLJON** olyan számítógépet az eszköz programozására, amely nincs csatlakoztatva a védőföldhöz. A földhurok elkerülése érdekében a számítógép és az eszköz tápegysége ugyanazon földelést kell, hogy használja!
- **NE PRÓBÁLJA MEGJAVÍTANI** az eszközt. Az eszköz javítását csak szakképzett személy végezheti!
- **BIZTOSÍTSON MEGFELELŐ ÁRAMFORRÁST** az eszköznek! Az eszköz csak olyan tápegység használata esetén működik biztonságosan és megfelelően, amely az eszköz kézikönyvében megadott követelmények maximális értékeit is képes teljesíteni. A pontos adatokat az eszköz kézikönyvében és a <http://tell.hu> weboldalon is megtalálja.
- **NE HASZNÁLJA** az eszközt olyan tápegységgel, amely nem felel meg az MSZ EN 60950-1 szabványnak!
- **NE CSERÉLJE FEL** a tápfeszültség polaritását! A tápfeszültséget minden esetben az eszközön jelölt polaritásnak megfelelően kösse be!
- **NE CSATLAKOZTASSA** a GSM antenna csatlakozóját a védőföldhöz. A GSM antenna csatlakozójának fémes részeit és a modul termináljait se közvetlenül, se közvetve NE csatlakoztassa a védőföldhöz, mert ez a modul meghibásodását okozhatja!
- **FIGYELEM!** A termék automatikus tápfeszültség-leválasztás (*Under Voltage Lock Out*) funkcióval rendelkezik. Terméktípustól függően, amennyiben a tápfeszültség 8,4...8,2V alá csökken, a modul automatikusan kikapcsol. A modul ismét csak 11,2...11,4V-os tápfeszültség-szintnél kapcsol be.

Pager4 SCHNELLINSTALLIERUNGSANWEISUNG

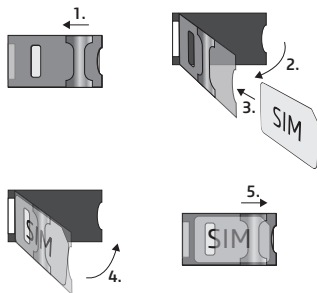
Sehr geehrte/r Kunde/Kundin,

Wir bedanken uns, dass Sie sich für unser Produkt entschieden haben. Die komplette Installations- und Anwendungsanleitung kann von der Webseite des Herstellers heruntergeladen werden: <https://www.tell.hu/de/downloads>.



INBETRIEBNAHME:

- I. Wählen Sie aufgrund der zu benutzen beabsichtigten Funktionen Dienstleistungen beim Dienstleister der SIM-Karte aus (mobiles Internet, Anrufdienst, SMS-Dienst).
- II. Entfernen Sie den Kunststoffdeckel des Moduls, und legen Sie die SIM-Karte ein.



- III. Prüfen Sie die Installationsumgebung, um schwache Signalstärke und sonstige Probleme zu vermeiden (starke elektromagnetische Störungen, hohe Luftfeuchtigkeit).
- IV. Schließen Sie die GSM-Antenne an.
- V. Schließen Sie das Modul entsprechend der Modulversion an.
- VI. Schließen Sie das Modul an die Spannungsversorgung an (12-30V DC oder 12-16,5V AC, 500mA).

Achtung! Schließen Sie die GSM-Antenne weder direkt, noch indirekt an die Schutzerdung an, weil das zu einem Defekt des Moduls führen kann!

-> Installations- und Anwendungsanleitung, Kapitel 2

ANSCHLUSS DES MODULS:

Modulversionen:

Pager4 ist hinsichtlich Kommunikation mit **2G-**, **3G-**, **4G-** und internationalem **3GA-**, sowie **4GA-Modem**, Aufgrund der Anzahl von Eingängen als Version **IN4.R2** und **IN6.R1**, hinsichtlich Funktionen in den Versionen **Basic** oder **PRO-** erhältlich.

Eingänge:

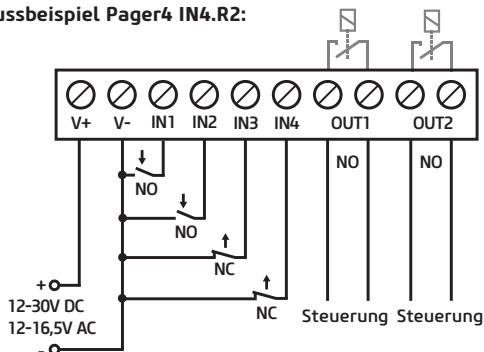
Die Kontakte **NO** oder **NC** verstehen sich zwischen dem ausgewählten Eingang und dem **COM-Terminal**. Der Eingangstyp kann in der Programmiersoftware ausgewählt werden.

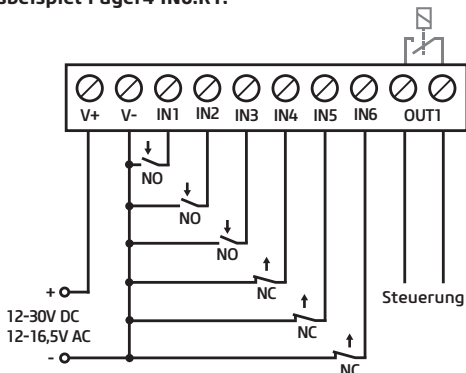
Ausgang:

Der Ausgang ist im Grundzustand geöffnet (**NO**), potentialfrei, d. h. ein Trockenkontakt, und bietet bei Steuerung einen Schließkontakt. Die maximale Belastbarkeit des Relais beträgt **1A**.

Achtung! Schließen Sie die Modulerminale weder direkt, noch indirekt an die Schutzerdung an, weil das zu einem Defekt des Moduls führen kann!

Anschlussbeispiel Pager4 IN4.R2:



Anschlussbeispiel Pager4 IN6.R1:

-> Installations- und Anwendungsanleitung, Kapitel 2

PROGRAMMIERSOFTWARE:

Die neueste Version der Programmiersoftware kann von der Webseite des Herstellers heruntergeladen werden.

Berechtigungsebenen:


Pager4 arbeitet mit mehreren Berechtigungsebenen. Die bei der Installation verwendete Berechtigungsebene „*Superadmin*“ gewährt unbeschränkten Zugriff auf alle Einstellungen des Moduls.

Werkseitig eingestelltes Passwort für den Superadmin: 1234

Weitere Informationen über die Funktion der Anwenderebenen sind der *Installations- und Anwendungsanleitung* zu entnehmen.

Achtung! Bei der ersten Anmeldung ist es äußerst empfohlen, die werkseitig eingestellten Passwörter des Moduls im Menü *Anschluss*, Untermenü *Anschlussart* mittels *Passwort-Symbole* zu ändern!

USB-Verbindung

- Starten Sie die *Pager4* Programmiersoftware!
- Schließen Sie das Modul über einen USB Kabel A/B an den Rechner an!
- Wählen Sie im Untermenü Anschlussart die Option USB!
- Geben Sie den Verbindungspasswort ein, dann drücken Sie die Taste !

PIN, APN und Cloud:

Nach erfolgreicher Herstellung der USB-Verbindung wählen Sie im Menü *Moduleinstellungen* das Untermenü *Allgemeine Einstellungen*. Hier kann im Feld „SIM“ der PIN-Code der SIM-Karte und der durch den Dienstleister angegebene APN eingestellt werden. Stellen Sie im Feld Cloud die Serverdaten und die Cloudnutzung ein.

Standard Server-URL: 54.75.242.103

Standard Server-Schnittstelle: 2020

Durch Zulassung der *Cloudnutzung* wird immer ein Fernzugriff auf das Gerät möglich sein, bei Deaktivierung hingegen ist zum Fernzugriff des Gerätes ein SMS-Befehl an die zur SIM-Karte gehörende Telefonnummer zu senden:


*CONNECT,PWD=Modulpasswort#
(z. B. *CONNECT,PWD=1234#)

Das Gerät sendet nach erfolgreicher Verbindungsherstellung eine Antwort-SMS mit den Serverdaten und der UDI-Nr.

UDI-Nr.:

Die für den Fernzugriff unabdingbare UDI-Nr. ist im Menü *Modulzustand*, Untermenü *Zustandsüberwachung* zu finden.

Fernzugriff

- Starten Sie die Pager4 Programmiersoftware!
- Wählen Sie im Untermenü *Anschlussart* die Option *Cloud*!
- Geben Sie die Serverdaten und die UDI-Nr. des Moduls ein!
- Geben Sie das Verbindungspasswort ein, dann drücken Sie die Taste !

Sonstige Möglichkeiten für den Fernzugriff können Sie unserer *Installations- und Anwendungsanleitung* entnehmen.

-> *Installations- und Anwendungsanleitung, Kapitel 4*

LED-SIGNALE:

Langsames grünes Blinken: GSM-Verbindung, Modul deaktiviert

Langsames grünes und rotes Blinken: GSM-Verbindung, Modul scharfgeschaltet

Schnelles grünes und rotes Blinken: Ereignismeldung im Gange

Rotes Blinken: GSM-Netz nicht erreichbar oder Neustart im Gange

Rotes Licht leuchtet: Fehler SIM-Karte

PROGRAMMIERUNG DES MODULS:

Integrierte Hilfefunktion:

Die kontextsensitive Hilfe der Programmiersoftware kann aus jedem Menü erreicht werden, indem Sie auf die Taste Hilfe in der Ecke oben rechts klicken.

Optionen Scharfschaltung / Unscharfschaltung:

Im Menü *Allgemeine Einstellungen* können im Feld Scharfschaltung / Unscharfschaltung, von verschiedenen Scharfschaltungs- / Unscharfschaltungsoptionen, die für die jeweilige Anwendung am meisten entsprechenden ausgewählt werden.


Achtung! *Sofern Sie das Modul ferngesteuert, über Mobile-App scharfschalten / unscharfschalten möchten, wählen Sie die Option „Nur ferngesteuerte Scharfschaltung / Unscharfschaltung“.*!

Detailliertere Informationen über die Scharfschaltung / Unscharfschaltung können Sie unserer *Installations- und Anwendungsanleitung* entnehmen.

Konfigurierung von Benachrichtigungen und Fernüberwachung:

Oben, im Menü *Benachrichtigungskanäle* können die Daten der einzelnen Einheiten der Fernüberwachungsempfänger erfasst werden. Außer der Eingabe des Namen ist noch die IP-Adresse und die Schnittstelle des Kunden, sowie die zu benutzen beabsichtigten Protokolle und die Einstellung von Lebenszeichen erforderlich.

Das Gerät kann zudem auch per SMS oder durch Anruf Benachrichtigungen senden, bei den Geräten PRO stehen auch die Benachrichtigungen per E-Mail und Pushnachricht zur Verfügung. Die dazu notwendigen Telefonnummern und E-Mail-Adressen können ebenfalls im Menü *Benachrichtigungskanäle* eingegeben werden.

Um einen CID-Code an eine Fernüberwachung melden zu können, ist zunächst von den hinzugefügten Empfängereinheiten im Menü Benachrichtigungsvorlagen eine **Benachrichtigungsvorlage** zu erstellen. Eine Benachrichtigungsvorlage kann durch betätigen der Taste **Neu**  erstellt werden. Dazu sind die zu benutzen beabsichtigten Empfängereinheiten auszuwählen und ihre Prioritäten einzustellen.

IP-Kameras:


Die **PRO** Version von **Pager4** kann gleichzeitig 4 IP-Kamerabilder verwalten. Eine neue Kamera kann im Menü **IP-Kameras**, durch Angabe eines Kameranamens und einer URL hinzugefügt werden. Der Typ der Kamera ist abhängig von der URL als Livebild oder Momentaufnahme einzustellen.

Zur Ermittlung des Links Ihrer IP-Kamera empfehlen wir unsere, für diesen Zweck entwickelte **IP-Kamera-Detektor-Software**, die von der Webseite **tell.hu** heruntergeladen werden kann.

Programmierung von Ereignissen:

Die Ereignisse von **Pager4** werden in zwei Gruppen eingeteilt, diese sind jeweils gesondert einzustellen.


Eingänge und Eingangereignisse:

Der Typ und die Empfindlichkeit der verwendeten Eingänge können im Menü **Eingänge** eingestellt werden. Damit ein, auf einen Eingang eingehender Kontakt ein Ereignis erzeugt, ist im Menü **Eingangereignisse** ein neues Eingangereignis (**Neu** ) zu erfassen.

Bei neuem Eingangereignis:

- Geben Sie den Namen und den Typ des Ereignisses an.
- Wählen Sie den Eingang.
- Bestimmen Sie den Ereigniscode, die Partition und die Zone.
- Wählen Sie die **Benachrichtigungsvorlage** der Fernüberwachung.

Serviceereignisse:

Pager4 verfügt über einen Serviceereignissatz, dadurch kann das Gerät verschiedene Aktionen durchführen. Dazu ist im Menü Serviceereignisse ein Serviceereignis durch Anklicken der Taste **Neu**  zu erfassen.

Nach Erfassen eines neuen Serviceereignisses:

- Geben Sie den Namen und den Typ des Ereignisses an.
- Wählen Sie das gewünschte Ereignis vom Serviceereignissatz.

- Bestimmen Sie den Ereigniscode, die Partition und die Zone.
- Wählen Sie die **Benachrichtigungsvorlage** der Fernüberwachung.

Zuweisung von Benachrichtigungen und Steuerungen zu Ereignissen:

Zu allen Ereignissen können Benachrichtigungen und Ausgangssteuern bei Aufnahme eines Ereignisses zugewiesen werden.

Einstellbare Aktionen:

- Ausgangsteuerung mit mono- oder bistabiler Kippstufe, oder Impulsfolge.
- Benachrichtigung per Sprachanruf durch Verwendung der individuell einstellbaren Sprachnachrichten.
- Benachrichtigung der Fernüberwachung auf IP-Basis.
- Benachrichtigung des Empfängers der Fernüberwachung auf DTMF-Basis.
- Textnachricht per SMS oder E-Mail (*E-Mail nur bei der Version PRO*).
- Pushnachricht mit Kamerabild (*nur Version PRO*).

Achtung! Die Voraussetzung des Sendens von Pushnachrichten ist die Zuweisung von mindestens einer Mobilanwendung zum Modul.

-> Benutzerhandbuch, Kapitel 5

ZUWEISUNG EINER MOBILE-APP:


Den Versionen **PRO** von **Pager4** kann eine Mobile-App zugewiesen werden. Diese Anwendung, der **TELL Control Center**, ist auf Android- und iOS-Plattform erreichbar.



Systemanforderungen:

- Minimum Android Version: 8
- Minimum iOS Version: 12

Schritte vor der Zuweisung:

- Einstellung eines *Registrationspasswortes* im Untermenü *Mobile Geräte* der Programmiersoftware.
- Generierung eines QR-Codes ebenfalls hier, durch Anklicken der Taste *QR-Code* .

Zuweisung eines Gerätes:

- Nach Starten der Anwendung lesen Sie den generierten *QR-Code* ein.
- Geben Sie einen beliebigen *Anwender* an (dieser dient zur Identifikation der App im Modul).
- Geben Sie das *Registrationspasswort* an.
- Geben Sie einen beliebigen *Gerätenamen* an (dieser dient zur Identifikation des Moduls in der App).

Wichtigere Funktionen des TELL Control Centers:

- Anzeige des Online-/Offline-Zustandes.
- Anzeige von GSM Signalstärke und Spannungsversorgung.
- Anzeige der Firmware-Version.
- Anzeige von Eingangs-, Ausgangs- und Partitionszuständen.
- Fernsteuerung von Ausgängen.
- Ferngesteuerte Scharfschaltung / Unscharfschaltung von Partitionen.

Weitere Funktionen des *TELL Control Centers* sind der Betriebsanleitung *TELL Control Center* zu entnehmen, die von der Webseite *tell.hu* heruntergeladen werden kann.

-> *Betriebsanleitung TELL Control Center*





SICHERHEITSANSWEISUNGEN

Für Ihre Sicherheit bitten wir Sie, folgende Anweisungen aufmerksam zu lesen und befolgen! Die Nichteinhaltung der Sicherheitsanweisungen können eine Gefahr für Sie und Ihre Umwelt bedeuten!

Das Produkt von TELL (im Folgenden als „Gerät“ bezeichnet) verfügt über ein eingebautes Mobilkommunikationsmodem. Das eingebaute Modem ist für 4G-, bzw. 3G- und 2G-Mobilkommunikation geeignet.

Das **4G-Modem** kann folgende Frequenzbänder benutzen: 900/1800 MHz@GSM/EDGE, B1/B8@WCDMA, B1/B3/B7/B8/B20/B28A@LTE

- **VERWENDEN SIE** das Gerät **KEINER** Umgebung, wo die Radiofrequenz Strahlungsgefahr hervorrufen kann und mit anderen Geräten Interferenz entstehen kann, die zur Störung der Funktion von diesen Geräten führen kann - z. B. Sanitätsgeräte!
- **VERWENDEN SIE** das Gerät **NICHT** bei hoher Luftfeuchtigkeit oder Vorhandensein von gefährlichen Chemikalien oder bei sonstigen mechanischen Einwirkungen!
- **VERWENDEN SIE** das Gerät **NICHT** außerhalb des angegebenen Temperaturbereiches!
- **INSTALLIEREN SIE** das Gerät **KEINER** gefährlichen Umgebung!
- Es ist **VERBOTEN**, das Gerät unter Spannung zu montieren / anzuschließen. Damit das Gerät einfach von der Spannung abgetrennt werden kann, soll das Netzteil oder die Stromversorgungseinheit des Gerätes auf einem leicht zugänglichen Ort platziert werden!
- **TRENNEN SIE** das Gerät **IMMER** von der Speisespannung, bevor Sie mit der Montage beginnen!
- **TRENNEN SIE** das Gerät **IMMER** von der Speisespannung, bevor Sie die SIM-Karte einlegen, entfernen oder austauschen!
- Zum **AUSSCHALTEN DES GERÄTES** trennen Sie alle Stromquellen vom Gerät, einschließlich der Speisespannung und des USB-Anschlusses!
- Der **ZUM GERÄT ANGESCHLOSSENE** Computer soll immer an die Schutzerdung angeschlossen sein!

- **VERWENDEN SIE** für die Programmierung des Gerätes KEINEN Computer, der an die Schutzerdung nicht angeschlossen ist. Zur Vermeidung der Entstehung einer Erdschleife müssen die Speiseeinheiten des Computers und des Gerätes die selbe Erdung benutzen!
- **VERSUCHEN SIE NICHT** das Gerät zu **REPARIEREN**. Die Reparatur des Gerätes darf nur von dafür ausgebildeten Fachkräften vorgenommen werden!
- **STELLEN SIE GEEIGNETE STROMQUELLE** für das Gerät zur Verfügung! Das Gerät arbeitet sicher und zuverlässig nur bei Verwendung von Speiseeinheiten, die fähig sind auch die maximalen Werte der Anforderungen im Handbuch des Gerätes zu erfüllen. Die genauen Daten können Sie im Handbuch des Gerätes und auch auf der Webseite unter <http://tell.hu> finden.
- **VERWENDEN SIE** das Gerät mit **KEINER** Speiseeinheit, die den Vorschriften der ungarischen Norm MSZ EN 60950-1 nicht entspricht!
- **VERTAUSCHEN SIE** die Polarität der Speisespannung **NICHT!** Die Speisespannung ist in jedem Fall entsprechend der am Gerät angegebenen Polarität anzuschließen!
- **SCHLIESSEN SIE** den Anschluss der GSM-Antenne **NICHT** an die Schutzerdung. Schließen Sie die metallischen Teile der GSM-Antenne **WEDER** direkt **NOCH** indirekt an eine Schutzerdung, da es zum Defekt des Moduls führen kann!
- **ACHTUNG!** Das Gerät verfügt über die Funktion automatische Speisespannung-Abtrennung (*Under Voltage Lock Out*) Abhängig von der Produktart, schaltet sich das Modul automatisch aus, wenn die Speisespannung unter 8,4...8,2V fällt. Das Modul schaltet sich wieder ein, wenn die Speisespannung 11,2...11,4V erreicht.

